

# TA - 351 組立説明書

この度はナガラTA - 351をお買い上げいただき誠に有難うございます。  
このアンテナは小型ながら、入念に設計された14/ 21/ 28MHz帯用高性能5エレメント・デュアルドライブ八木アンテナです。  
組立に先立ち、この組立説明書をよく読んでアンテナの構造や組立方を十分理解してください。

++++ PROFILE ++++

- 1) 小型軽量  
重量 24.4Kg、回転半径 5.2mのコンパクトな設計です。
- 2) 高利得  
各バンド4エレメントで動作し、28MHzリフレクターが最適位置に配置されて高利得を確保している。  
特にバンドエッジでのSWRの悪化、ビームパターンの劣化を防ぐために入念に設計されたトライバンドアンテナの標準的存在。
- 3) 高耐電力  
送信機出力 SSB(送信機モード) 3Kwに耐える高耐電力設計です。
- 4) その他仕様

周波数	14/ 21/ 28MHz 帯
型式	5エレメントYagi 各バンド4エレメント動作
最大エレメント長	8.85m
ブーム長	5.48m
風圧面積	1.14㎡
回転半径	5.2m
最大空中線入力	3KwSSB(送信機モード)
重量	24.4Kg
最大適合マス径	61mm
指向特性	添付図参照
V SWR	添付図参照



株式会社 ナガラ電子工業  
NDK-INST 96007B

## § § § § 組立に先だって § § § §

- \* 部品表と各パーツとを照合し不足が無いことを確認してください。
- \* 組立順序 (1) ブームの接合  
(2) 各エレメントの組立  
(3) エレメント・サポートの組立及びラジエーターエレメントの取付  
(4) 各エレメントをブームに取付  
(5) フェーズライン及びバランの取付  
(6) テナコートの塗布  
(7) タワーへ取付
- \* このアンテナは5組のエレメントから構成されています。前から順にそれぞれ 緑、赤、青、黄、茶のカラーマークが付いています。エレメントは前から順にディレクター、第1ラジエーター、第2ラジエーター、第1リフレクター、第2リフレクターと呼びます。
- \* 多人数で作業を行うときは必ずリーダーを決めその人の指図で作業を進めて下さい。  
各自がばらばらに行くと必ず組立ミスが発生します。リーダーは必ず他のメンバーの作業の仕上がり具合を責任をもってチェックして下さい。
- \* フェーズラインエレメントと他のパーツ(エレメント、ビス等)との接合部に付属のペネトロックスを塗布してください。
- \* パイプの差込み部にもペネトロックスを塗布して下さい。  
尚ここに砂やほこりが絶対に付かないよう注意してください。パイプどうしが抜き差し出来なくなります。
- \* セルフタップネジにもペネトロックスを塗布して下さい、ねじ込みが楽になります。
- \* テナコートの塗布は金属部のみとし、プラスチックには塗らないで下さい。

## § § § § 組立作業手順 § § § §

### 1. ブームの組立 図1・図2参照

- \* ブームは3本に別れ、それぞれにエレメント位置を示すカラー・マークが記されています。  
ブームBは青、黒のマークが記されていますので、青側を必ずブームC(黄・茶)と接続して下さい。
- \* ブームの内面やスプライスに砂やほこりが付かない様に注意してください。  
一旦咬み込みますと抜き差し出来なくなってしまいます。
- \* ブームスプライス(26)にペネトロックスを塗布しブームA(23)に差込み止め穴(6.5mm)をあわせM 6x60ネジ(27)で取り付けます。  
ブームスプライスの反対側にブームB(24)を差込み、止め穴(6.5mm)をあわせM 6x60ネジ(27)で取り付けます。  
同様にブームB(24)の反対側に残りのブームスプライス(26)を同様に取り付け、ブームC(25)と接続します。
- \* M 6x60ネジ(27)をしっかりと締め付けて下さい。締め付けが緩いと後でネジ穴のガタの分だけエレメントの水平がズれることがあります。  
**注**：もしブームのガタがご心配ならブームを組み上げた後にM 6x60ネジの直角位置にドリルで穴をあけ、予備のセルフタップネジ等を使って強化して下さい。
- \* ブームの両端に51mmキャップ(43)をはめ込みますが、後の作業をしやすくする為アンテナ組立完了後に行います。

トラップコイルは4種類 8本とも同じ形をしていますが各種類ごとに特性が違いますので間違えないようにして下さい。  
又、左右対称になっていますが、組立の穴位置が違いますので、カラーコードが必ずブーム側に来るように組立て下さい。

### 2. エレメントの組立 図3参照

- \* 各エレメント及びトラップをカラー・マーク毎に分類し互いに混じり合わない様に注意してください。
- \* 各エレメントパイプの差込み部にペネトロックスを塗布します。それぞれのパイプを差込んでビス穴をあわせ4x8セルフネジ(30)で締め付けます。セルフタップネジにもペネトロックスを塗って締め付けてください。
- \* エレメント(17)の差込み部は90cm程度ありますので、砂やほこりに十分注意し、パイプどうしを咬み込ませないよう作業を進めて下さい。
- \* 各エレメントの組立が終わりましたら、各エレメントの先端部分に15.8mmキャップ(41)を差込みます。  
第1リフレクターは12.7mmキャップ(40)を差し込みます。

### 3. エレメント・サポート部の組立 図4参照 2組作ります。

- \* インシュレーター(2)をエレメント・サポート(1)にM 5x35ネジ(3)及びM 5ロックワッシャー(5)で取り付けます。この時M 5x35ネジ(3)は強く締め付けしないでインシュレーター(2)が軽く動く程度にしておきます。

#### 4. 第1&第2ラジエーター・エレメントの組立」 図5参照

- \* エレメント・サポート部のインシュレーター(2)にエレメント25.4x1826(6)を乗せ、エレメント先端の取付穴(3.7mm)が下を向く様にM5x45ネジ(4)及び、M5ロックワシャー(5)で取り付けます。  
ブームに近いネジは後でフェーズズライン等を取り付けますので、今はあまり強く締め付ける必要はありません。
- \* 前項「3」のインシュレーター取付ネジM5x35ネジ(3)を増し締めします。
- \* エレメント(6)の内側の端に25mmキャップ(42)を取り付けます。
- \* エレメント(6)にエレメント22.22x655(赤)(7)をカラーコードが見えなくなるように差込み4x8セルフタップネジ(30)で締め付けます。
- \* エレメント(7)にラジエーター・トラップ赤(8)をカラーコードが見えなくなるように差込み4x8セルフタップネジ(30)で締め付けます。
- \* ラジエーター・トラップ赤(8)にエレメント15.88x727(赤)(9)を差込み4x8セルフタップネジ(30)で締め付けます。
- \* 同様に(10),(11),(12)を使ってラジエーターエレメント青を組み立てます。
- \* 2組のラジエーターエレメントは組上がりますとカラーコードが見えませんが間違えないようにして下さい。

#### 5. 「エレメントをブームに取付ける」 図6・7参照

- \* ブーム上にエレメントを図6の様に配置します。  
各トラップのドレン・ホール(水抜き穴)が下を向く様に取付けます。  
尚ブーム上のカラー・マークにはエレメントのセンターを合わせます。
- \* 図の様にエレメント・クランプ(31)及び51x110Uボルト(33)でエレメントをブームに固定します。  
この時、エレメントを止めるUボルトはブームに対し斜めにならないよう注意して下さい。  
斜めになっていますとあとで振動等により緩んでしまう事があります。
- \* ラジエーターエレメントは図7のように51x110-Uボルト(33)で取付けます。  
トラップのドレンホールが下を向いていることを確認して下さい。
- \* 第2ラジエーターを除き、全てのエレメントが平行になるようにUボルトを締め付けてください。  
第2ラジエーターはフェーズズラインエレメントを取り付ける際に移動する必要がありますので、フェーズズラインエレメントを取り付けた後、固定します。

#### 6. 給電部の取付・・・第1ラジエーター」 図8・図9・図10参照

- \* 図8・図10は給電部の見取り図です。
- \* 組立順序 1) インシュレーターCセットの取付。  
2) 専用バランの取付。  
3) フェーズズラインエレメントの取付。
- \* フェーズズラインエレメントの中央にインシュレーターCセットを付属のネジを使ってしっかりと取り付けます。
- \* 図10を参照しバラン・リード(48)をバラン(47)に取り付けます。  
この時M5ナットをあまり強く締め過ぎますとバランのネジが共回りしバランを壊してしまいますから締すぎない様注意して下さい。締め付けトルク 10K g/cm以下
- \* エレメント(6)の行程4で取り付けたブームに近い側のエレメント止めネジM5x45を一旦はずしフェーズズラインエレメント(37)及びバラン・リード(48)をここに取付け再度軽く締めておきます。
- \* フェーズズラインエレメントの他端を第2ラジエーターに取り付けます。  
このとき第9図のように第1ラジエーターの右のエレメントに取り付けたフェーズズラインエレメントは第2ラジエーターの左のエレメントに取り付けます。  
同様にもう1本のフェーズズラインエレメントも交差させて取り付けます。
- \* アンテナをマスト(タワー)に取り付けたとき、ブームが多少垂れ下がりがフェーズズラインエレメントに張力がかかりますからブームのマスト取付位置をもちあげて第2ラジエーターの位置を調整し、張力がかからないように位置を決定して下さい。
- \* このとき、第2ラジエーターの位置はブーム上のマーク位置ではなくフェーズズラインに張力のかからない位置に固定して下さい。
- \* バラン取付金具セットでバランを第1ラジエーターエレメントのすぐ後に取付けます。
- \* 各部のビスやナットを最終的に締め付けて下さい。

#### 7. 「キャップの取付」

- \* ブームの両端に51mmキャップを差込みます。

#### 8. 「マストクランプの取付」 図2参照

- \* ブームのセンターマーク(黒)の位置にマストクランプ(32)を51mmx110Uボルト(33)で取り付けます。  
アンテナをマストに取り付けたとき、エレメントが地面に平行になるようにします。

#### 9. 「テナコートの塗布」

- \* 金属部分にテナコートを刷毛で塗布して下さい。プラスチック部には塗布しないで下さい。

#### 10. 「ケーブルの取付」

- \* 同軸ケーブルにMP型接栓を取付、バランのMRコネクターに接続して下さい。  
バランの取付金具のUボルトを外すと作業がスムーズに出来ます。  
コネクターの防水処理の際、バランの同軸コネクターと周囲の隙間をふさがないようにして下さい。

#### 11. 「タワーへ取付」 図2参照

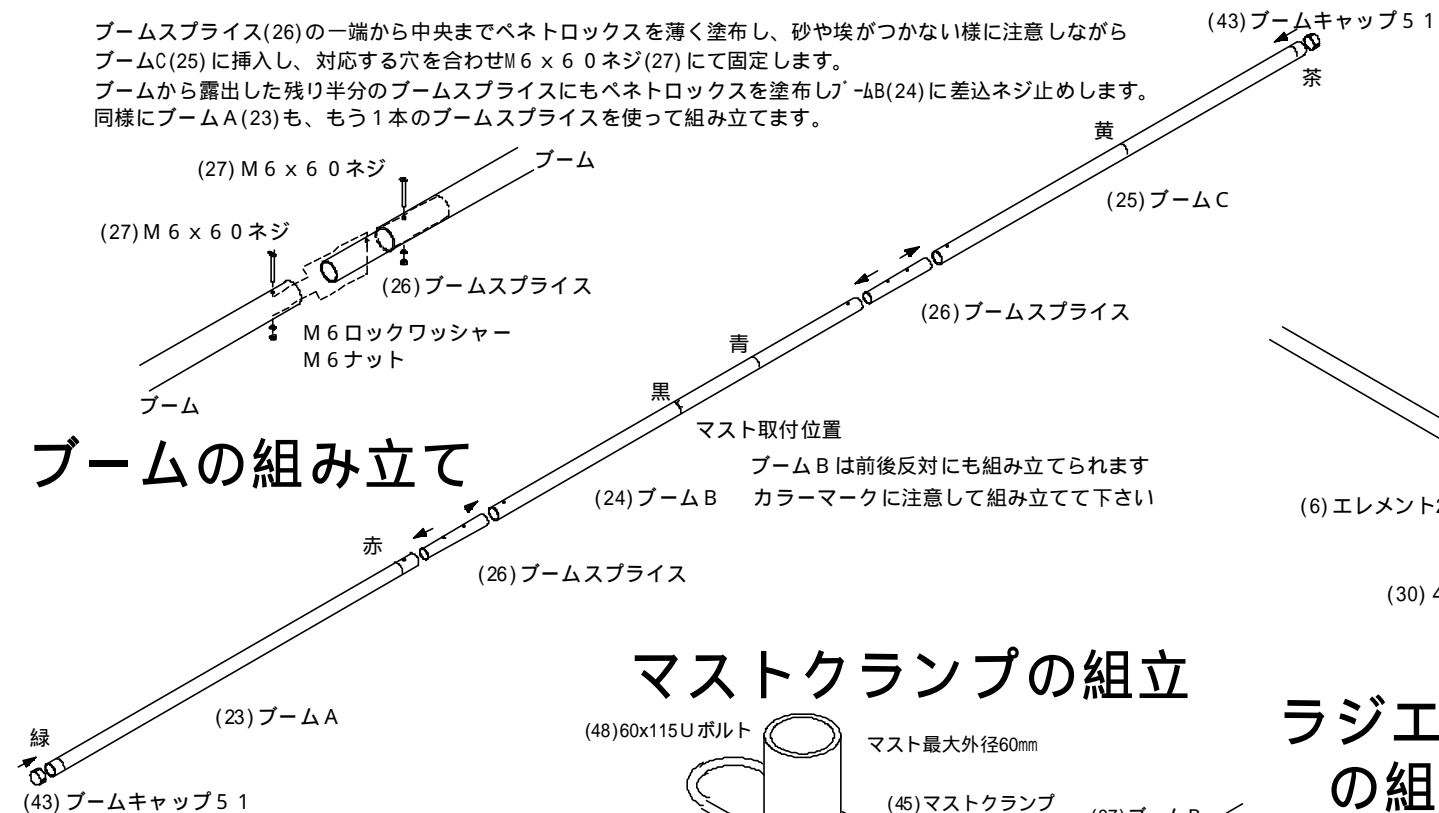
- \* 再度組立に間違いが無いか確認してください。  
注意深くタワー上に釣り上げて、60mmx115Uボルト(34)でマストに取り付けます。
- \* エレメントが地面と平行(マストと直角)になるように51mmUボルトを緩め、修正して、再度締め付けて下さい。

### ♣ アンテナの防水処理

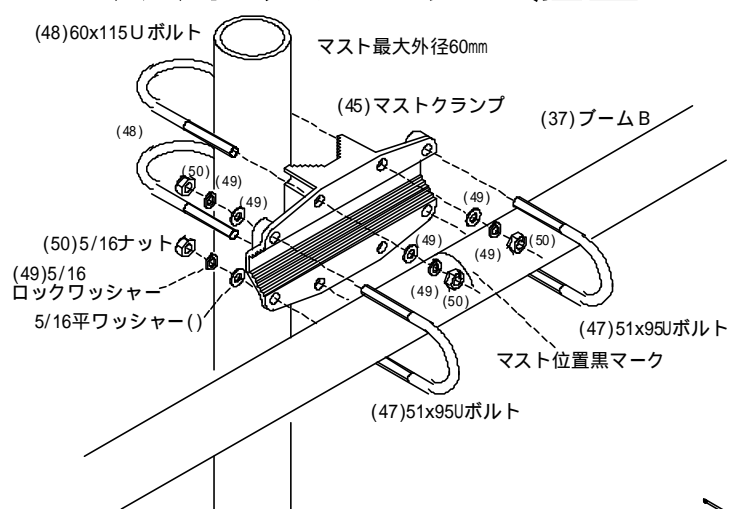
アンテナは屋外機器として設計されています。  
そのまま防水処理をしないで使用していただいても全く問題はございません(バランコネクター部を除く)。  
もし、テーピングやコーキングをされる場合は、エレメント接続部とバランのコネクター部だけにして、トラップ・アッセンブリーの部分には絶対に何もしないで下さい。

ブームスプライス(26)の一端から中央までペネトロックスを薄く塗布し、砂や埃がつかないように注意しながらブームC(25)に挿入し、対応する穴を合わせM6×6.0ネジ(27)にて固定します。  
ブームから露出した残り半分のブームスプライスにもペネトロックスを塗布し、M6(24)に差込ネジ止めします。同様にブームA(23)も、もう1本のブームスプライスを使って組み立てます。

## ブームの組み立て

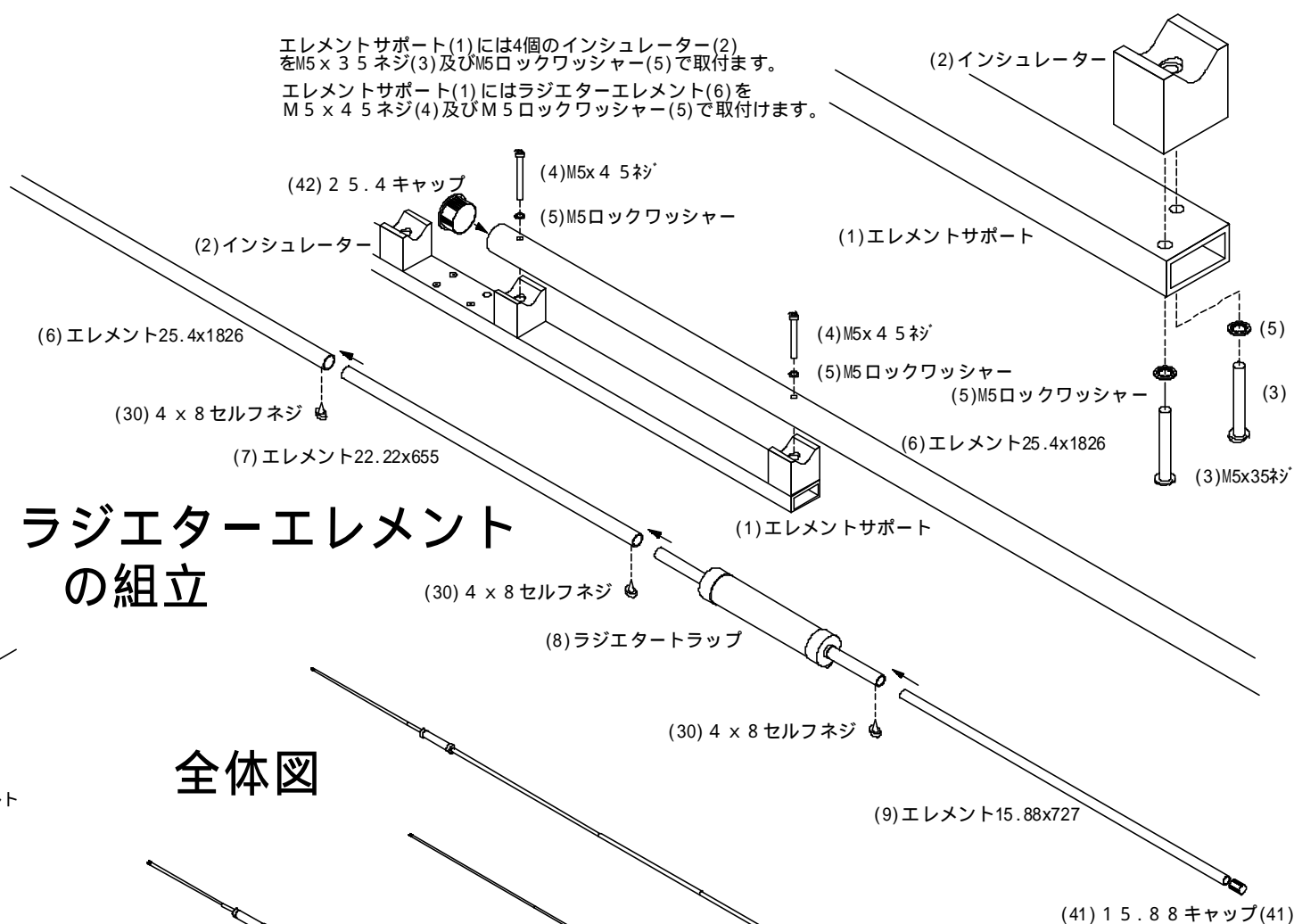


## マストクランプの組立



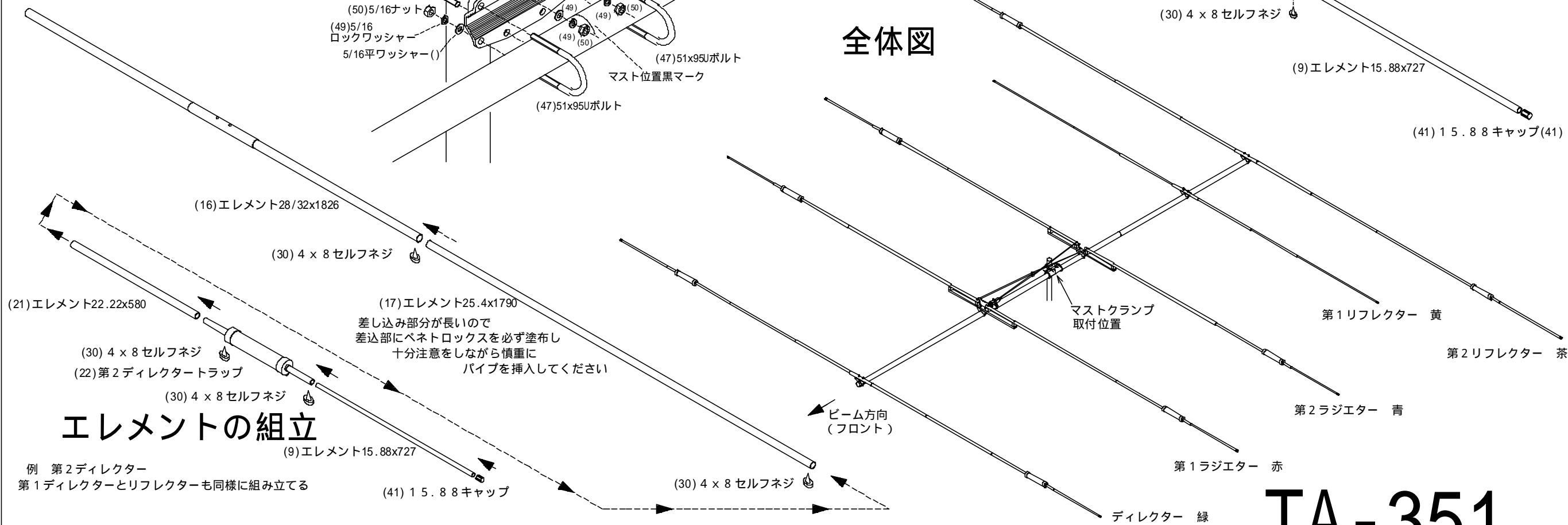
## エレメントサポートの組立 (2組作ります)

エレメントサポート(1)には4個のインシュレーター(2)をM5×3.5ネジ(3)及びM5ロックワッシャー(5)で取付ます。  
エレメントサポート(1)にはラジエターエレメント(6)をM5×4.5ネジ(4)及びM5ロックワッシャー(5)で取付けます。



## ラジエターエレメントの組立

## 全体図



## エレメントの組立

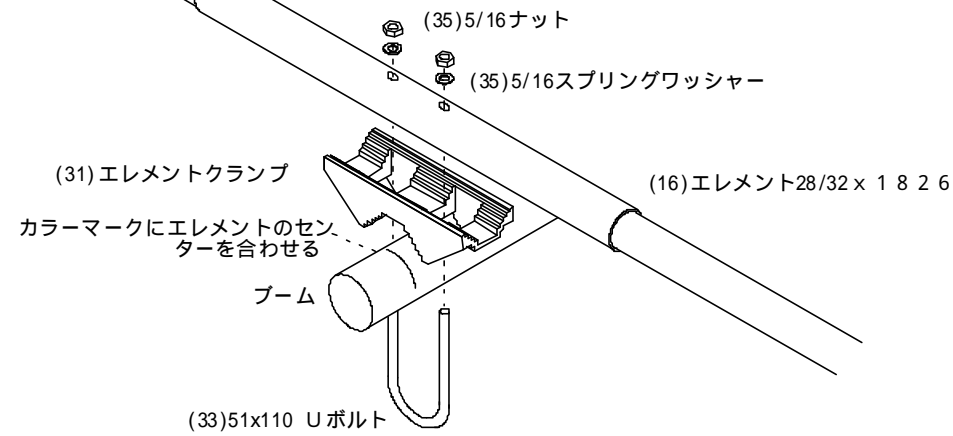
例 第2ディレクター  
第1ディレクターとリフレクターも同様に組み立てる

各パイプの差込部分にペネトロックスを必ず塗布してください  
4×8セルフネジにもペネトロックスを塗布してください、ねじ込みが楽になります

# TA-351

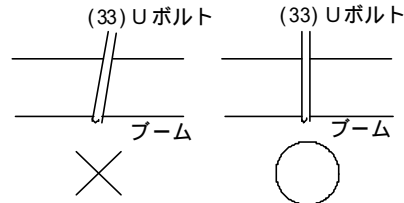
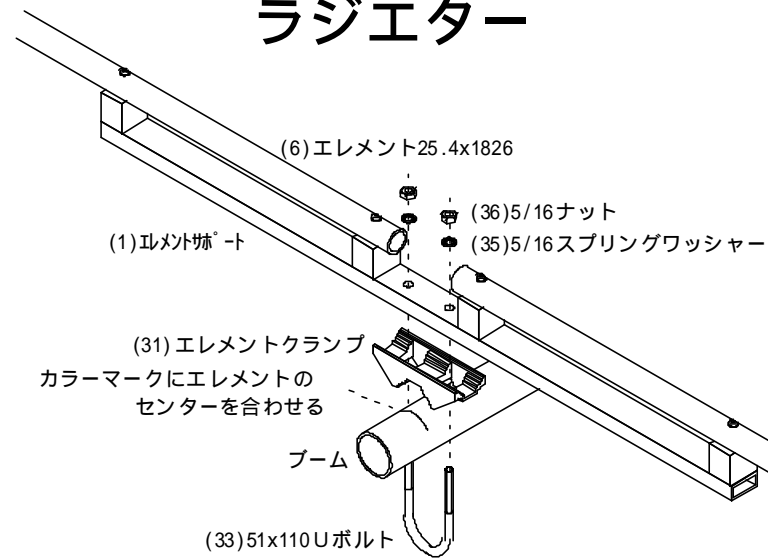
# エレメントをブームに取付ける

## ディレクター、リフレクター

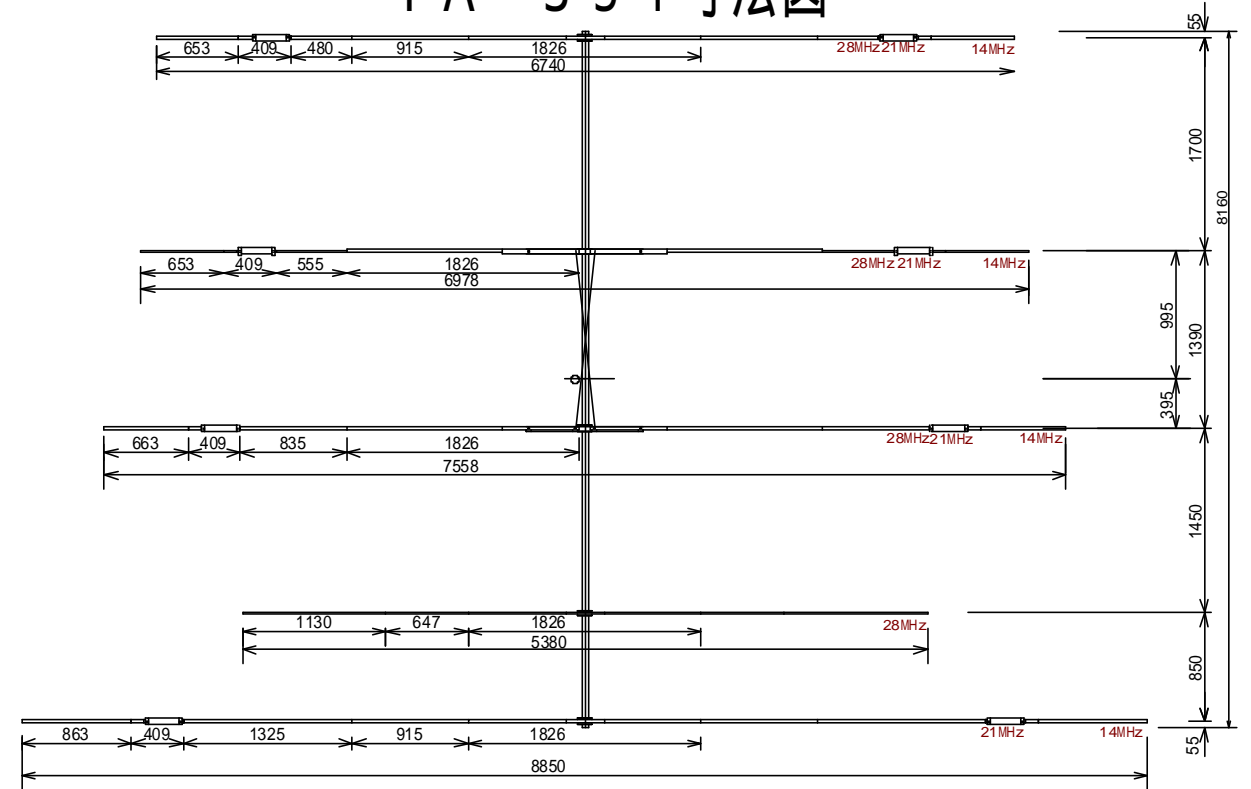


エレメントをブームに取付ける時、Uボルトがブームに垂直になる様に注意して下さい。傾いた状態で取付けますと後々ゆるんでしまう恐れがあります。

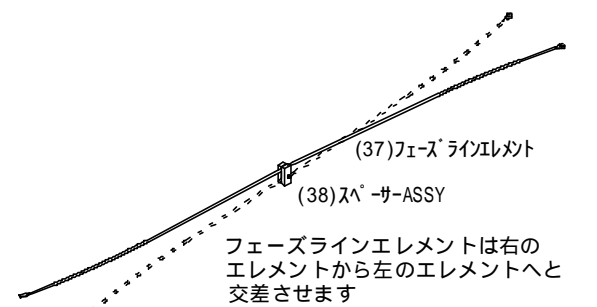
## ラジエター



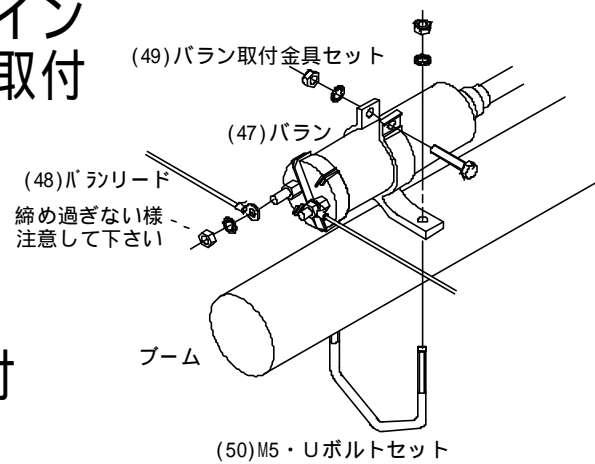
# TA-351寸法図



## フェーズラインの確認



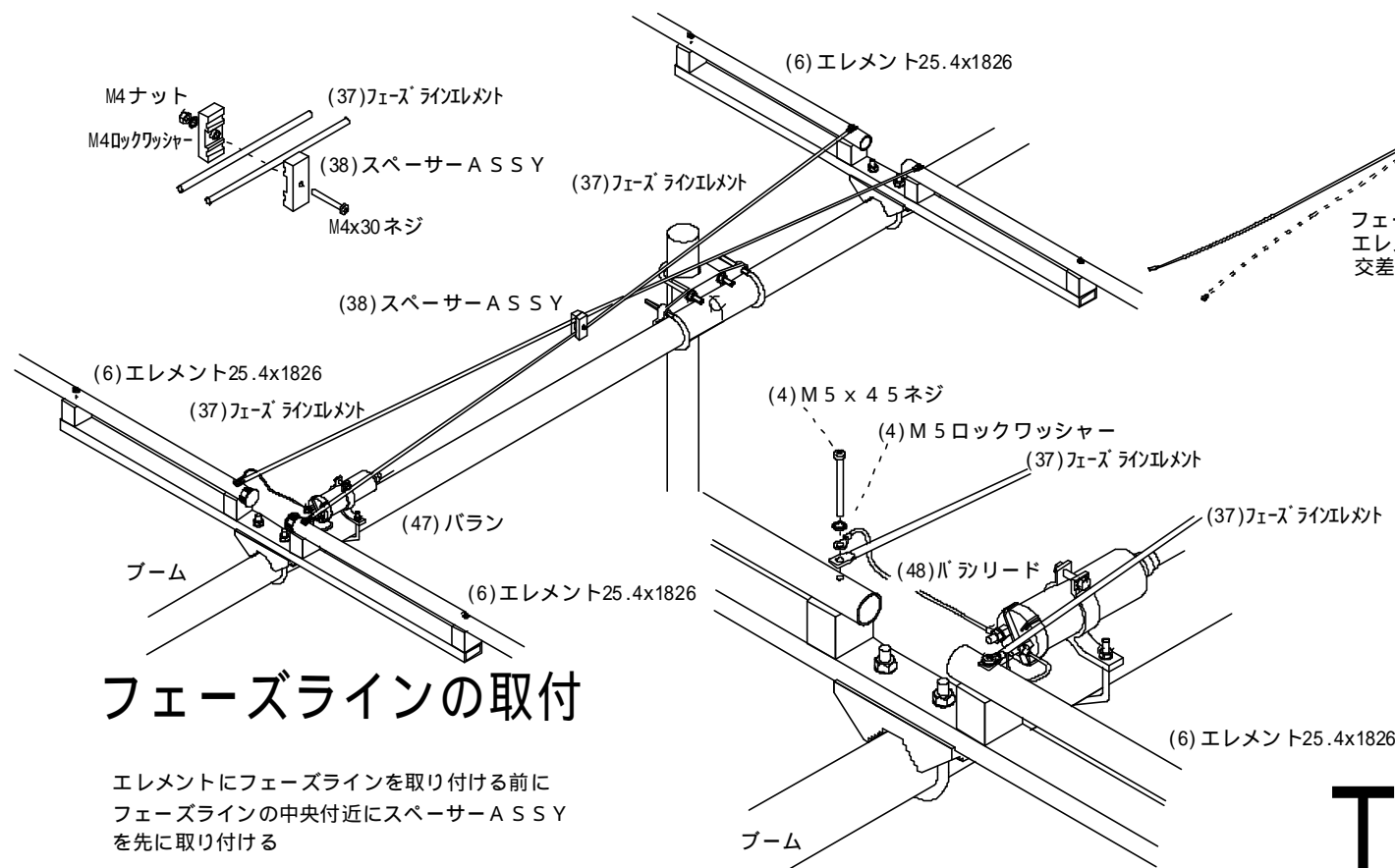
## フェーズラインとバランの取付



## バランの取付

## フェーズラインの取付

エレメントにフェーズラインを取り付ける前にフェーズラインの中央付近にスペーサーASSYを先に取り付ける



# TA-351

TA- 351 部品表

部品番号	部 品 名 / 使 用 箇 所	数量	チェック欄
1	エレメントサポート 第1~第2ラジエター	2	
2	インシュレーター エレメントサポートに取付	8	
3	M 5x35 ビス インシュレーター取付用	16	
4	M 5x45 ビス 第1~第2ラジエター固定用	8	
5	M 5 ロックワッシャー 第1~第2ラジエターM5ネジに使用	24	
6	エレメント25.4x1826 (赤2本、青2本) 第1~第2ラジエター	4	
7	エレメント22.22x655 (赤) 第1ラジエター	2	
8	ラジエタートラップ (赤) 第1ラジエター	2	
9	エレメント5.88x727 (赤2本、緑2本) 第1ラジエター、ディレクター	4	
10	エレメント22.22x985 (青) 第2ラジエター	2	
11	ラジエタートラップ (青) 第2ラジエター	2	
12	エレメント5.88x727 (青) 第2ラジエター	2	
13	エレメント22.22/19.05x1826 (黄) 第1リフレクター	1	
14	エレメント5.88x727 (黄) 第1リフレクター	2	
15	エレメント2.7x1210 (黄) 第1リフレクター	2	
16	エレメント31.75/28.58x1826 (緑1本、茶1本) 第2リフレクター、ディレクター	2	
17	エレメント25.4x1790 (緑2本、茶2本) 第2リフレクター、ディレクター	4	
18	エレメント22.22x1475 (茶) 第2リフレクター	2	
19	リフレクタートラップ (茶) 第2リフレクター	2	
20	エレメント5.88x971 (茶) 第2リフレクター	2	
21	エレメント22.22x580 (緑) ディレクター	2	
22	ディレクタートラップ (緑) ディレクター	2	
23	ブームA (カラーマーク緑、赤)2つ穴 ディレクター側ブーム	1	
24	ブームB (カラーマーク青、黒)4つ穴 中央部ブーム	1	
25	ブームC (カラーマーク黄、茶)2つ穴 リフレクター側ブーム	1	
26	ブームスプライス ブーム接続用パイプ	2	
27	M 6x60ネジ ブーム接続用	4	
28	M 6ロックワッシャー ブーム接続用	4	
29	M 6ナット ブーム接続用	4	
30	4x8セルフタップネジ (予備3ヶ含む) エレメント接続用	35	
31	エレメントクランプ エレメント~ブーム取付用	5	
32	マストクランプ ブーム~マスト取付用	1	
33	51x110 Uボルト エレメント取付用	7	
34	60x115 Uボルト (マストクランプ用) マスト~ブーム取付用	2	
35	5/16 スプリングワッシャー 各Uボルト用	18	
36	5/16 ナット 各Uボルト用	18	
37	フェーズラインエレメント(1410mm) 第1~第2ラジエター間	2	
38	スペーサー・アッセンブリー フェーズラインエレメントに取付	1	
40	12.7mmキャップ 第1リフレクター	2	
41	15.8mmキャップ ディレクター、第1/第2ラジエター、リフレクター	8	
42	25.4mmキャップ 第1、第2ラジエター内側	4	
43	51.0mmキャップ ブーム両端	2	
44	ペネトロック (30g) パイプ挿入部、各ネジに塗布	1	
45	テナコート1/6 アンテナ組立後全体に塗布、プラスチックには塗布しない	1	
46	組立説明書 (本書)	1	
47	専用バラン (HF - Balun) 第1ラジエター直後に取付	1	
48	バラン用リード線 120mm バラン~第1ラジエター接続用	2	
49	バラン取付金具セット バラン~ブーム取付	1	
50	M 5・Uボルト (バラン取付用・ナット、ワッシャー付) バラン~ブーム取付	1	

NDK-INST 9607B

♥ TA- 351代表ビームパターン例

各バンドの代表パターン例を示します。

実際に設置された状態では付近の状況により使用感が異なります。

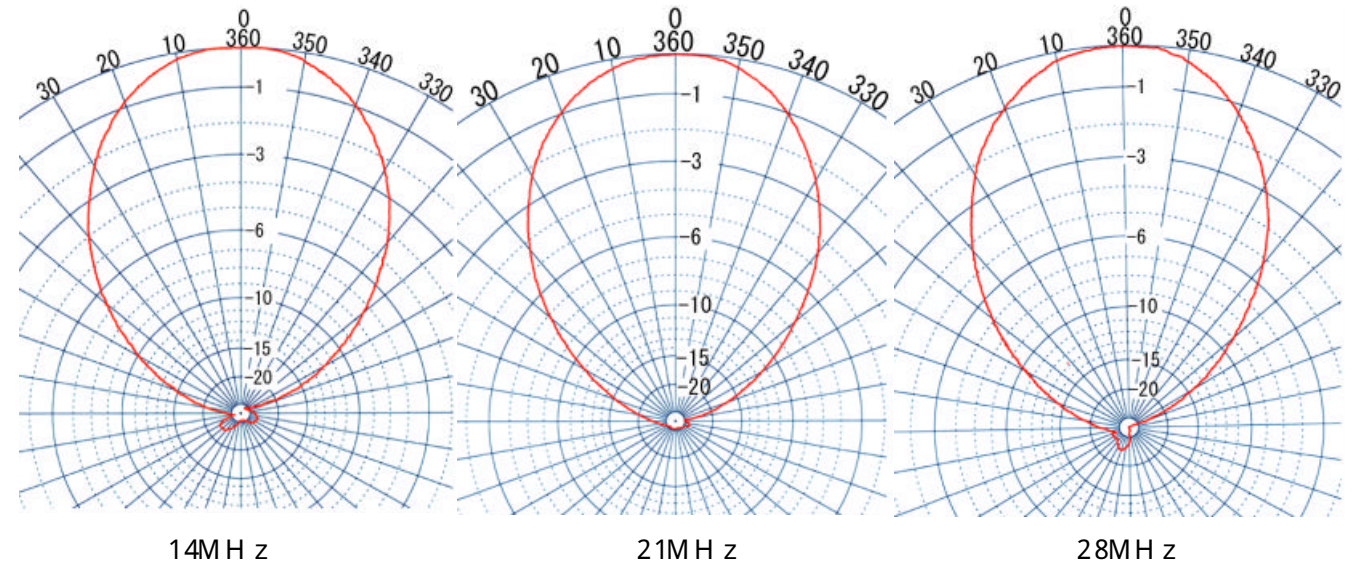
例えばアンテナから50m先でアンテナより10m下方に一本の電線があればその電線は十分大きな影響を与えます。

また、アンテナ下方のシャックの建物も同様に影響します。

アンテナに到来する電波は直接波と大地反射波及び障害物からの反射波などから成りますので、障害物からの反射波が大きいほどパターン歪は大きくなります。大地反射波に不均一があればこれも考慮に入れる必要があります。

ここに掲げるパターン例にも測定値での若干の反射波の影響があらわれています。

アンテナが受ける反射波を小さくするには障害物からの距離を大きくしなければなりません。設置場所を自由に選べる場合は少なく、せめて高さを可能な限り高く架設して下さい。

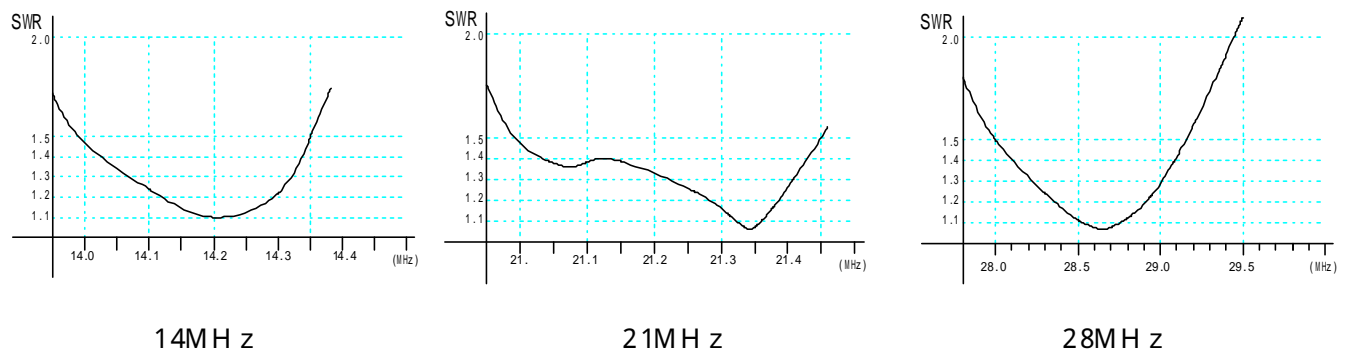


♥ TA- 351 SWR特性

各バンドのSWR特性を示します。

地上高20mに架設し周囲に大きな障害物がない状態で測定した値です。SWRは周囲の状態により異なった値を示すことがあります。同一タワーに他のアンテナを同居させるような場合、組合せによっては大きな悪影響を受けることがありますので注意が必要です。アンテナの方向を変えるとSWRが変化するよ うなときは周囲に何か障害物があると考えられます。

設置したアンテナの特性が本例と著しく異なる場合は何処かに間違いがあると考えられますので調べてください。



株式会社 **ナガラ電子工業**  
〒525-0013 滋賀県草津市新堂町160

TEL (0775) 68-1271  
FAX (0775) 68-1274

**NAGARA DENSHI KOGYO CO.,LTD** TEL +81 775 68 1271  
160 SHINDO-CHO KUSATSU-SHI 525 JAPAN FAX +81 775 68 1274

NDK-INST 96007B