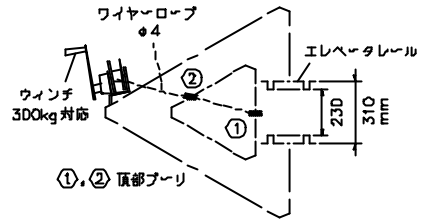


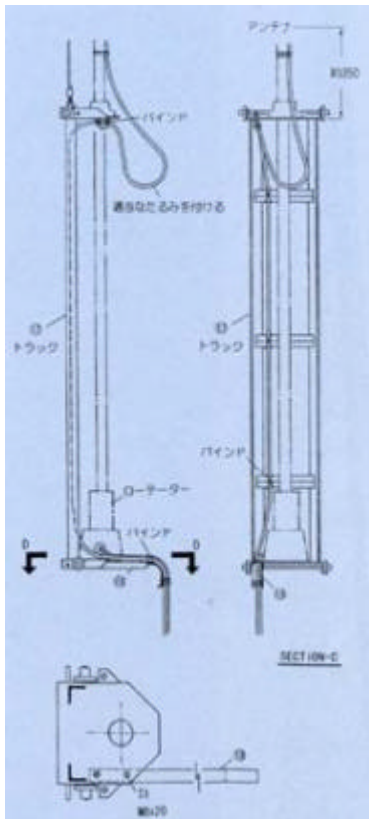
ELEVATOR KIT, AE-x Series

小さなタワーに大きなアンテナの据付が可能
アンテナの据付，調整が容易

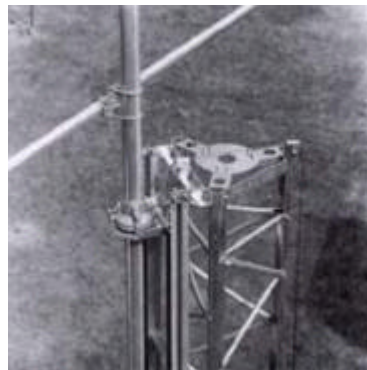
AE-xシリーズは、KTタワー用に作られたアンテナ昇降キットです。このキットは台車(アンテナのローテータ部)のみが上下する機構で、一般的な重いタワーを上下させる構成に比べ、小さなウィンチで高速に昇降させることが可能です。台車は最下部まで下げられ、アンテナの据付工事も容易です。更に、強風時にアンテナを下げる条件にすれば、タワーの許容受風面積以上のアンテナを据付けても、台風等の大風でも安心です。台車は最上部の上昇時にはローテータ部がピンロックされ、アンテナ方位の振れもありません。そして、2本のレール上を台車が上下するシンプルな構成の為、据付や保守が簡単で、既に建設済のタワーにも据付る事が可能です。 下表にない各種エレベータについては、お問い合わせ下さい。



ワイヤー/ウィンチ平面構成



台車構成



タワー頂部



エレベーションモータ ED-150-x (据付例)



レールブラケット

このED-150-xは、CDアンテナエレベータAE-xシリーズ用の電動型ウィンチです。手動型と比べ短時間で用意にアンテナトラックを昇降する事が出来ます。昇降速度は8m/分で、ワイヤーロープはオプションです。通常エレベータには手動ウィンチが含まれていますが、電動ウィンチ仕様の場合はアンテナエレベータキット価格に139,020円の増加となります。

AE-xエレベータキットでお求めの場合は
スチール製ワイヤーが附属しています。

品名	適用タワー	価格(税込)
ED-150-1	KT-N, M, C シリーズ	¥177,135
ED-150-2	KT-R, S, SRシリーズ	¥177,975
ED-150-3	KT-SRB, 25SR 他仕様	¥179,445

オプション

ワイヤーロープ スチール製(ステンレス製)
30m長 (10~15mタワー用) ¥8,400 (¥17,745)
40m長 (18~20mタワー用) ¥10,395 (¥22,575)
50m長 (22~25mタワー用) ¥12,180 (¥27,405)

Model No.	適用タワー	価格(税込)
AE-1/11C	KT11C	¥139,230
AE-1/13C	KT13C	¥150,780
AE-1/15C	KT15C	¥162,435
AE-1/18C*	KT18C	¥177,660
AE2-15	KT15R	¥165,690
AE2-18	KT18R	¥183,435
AE2-20	KT20R	¥199,815
AE2-22	KT22R	¥223,755
AE3-4	KT4M	¥127,995
AE3-5	KT5M	¥147,420
AE4-x	KT-S,SR	*要連絡
AE5-x	シリーズ	
AE6-x	KT-50S,50SR	*要連絡
AE7-x	シリーズ	

*KT18Cは強風地域(約55m/s以上)で、アンテナエレベータの活用は出来ません。



手動ウィンチ



HF帯 V・UHF八木アンテナの据付例